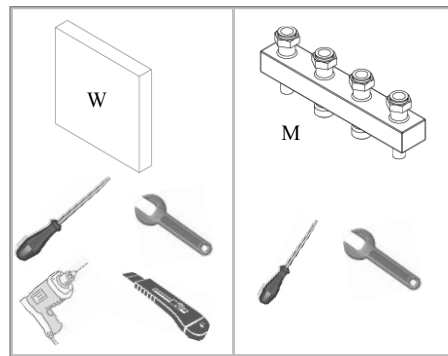
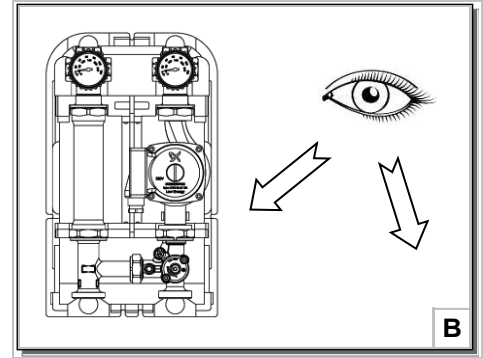
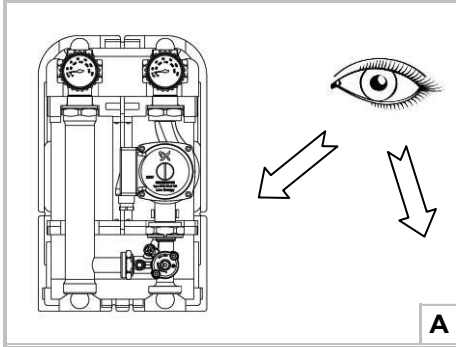
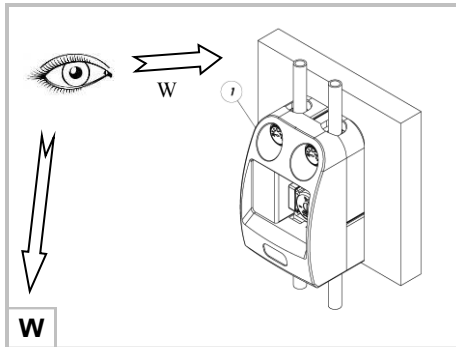


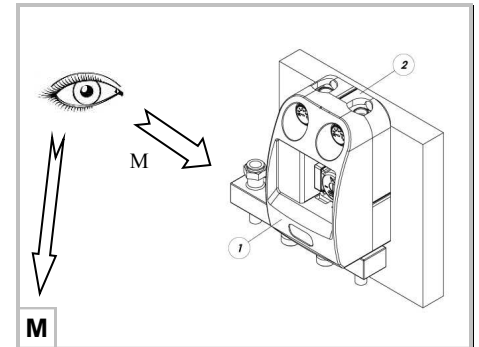
- IT: Gruppo di distribuzione a valvola miscelatrice motorizzabile
- EN: Distribution group with mixing valve
- FR: Groupe de chauffage avec mélangeuse motorisable
- DE: Pumpengruppe mit 3-Wege-Mischer
- RU: Распределительная группа со смесительным клапаном



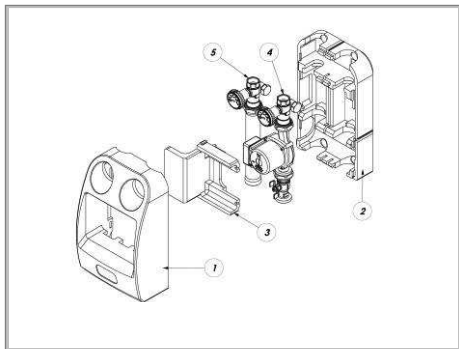
- IT: Montaggio a muro (W)
- EN: Wall mounting (W)
- FR: Montage mural (W)
- DE: Wandbefestigung (W)
- RU: Настенный монтаж



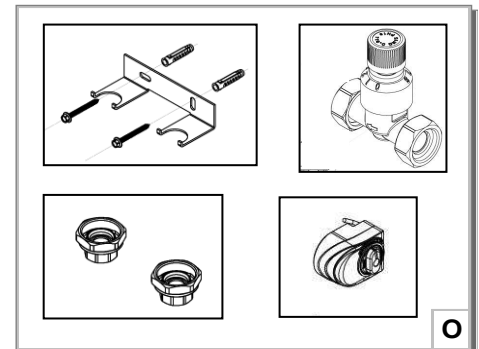
- IT: montaggio su collettore (M)
- EN: Mounting on collectors (M)
- FR: Montage sur collecteurs (M)
- DE: Montage auf Verteilern (M)
- RU: Установка на коллектор

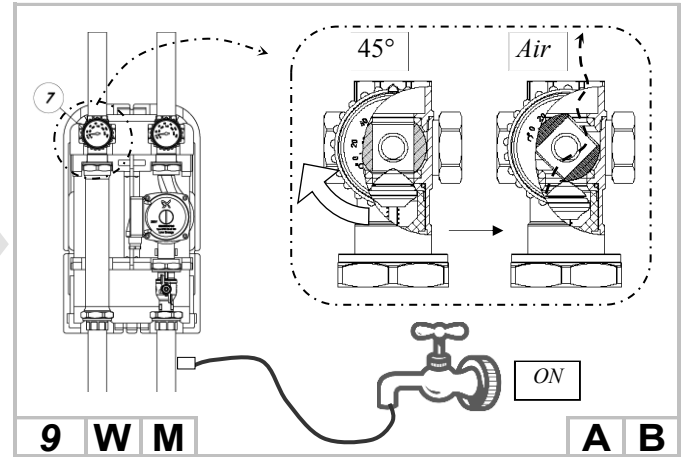
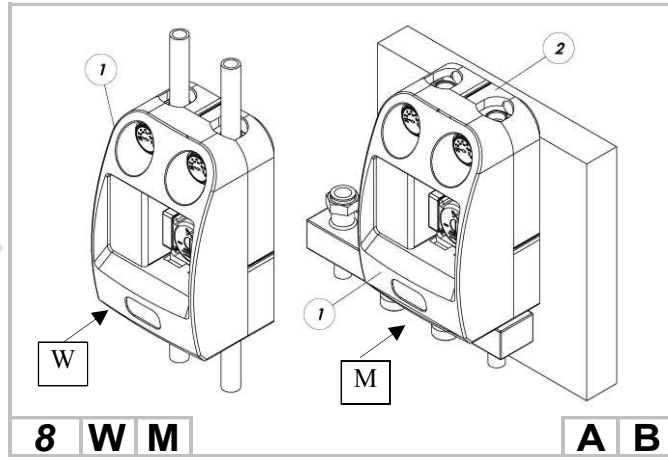
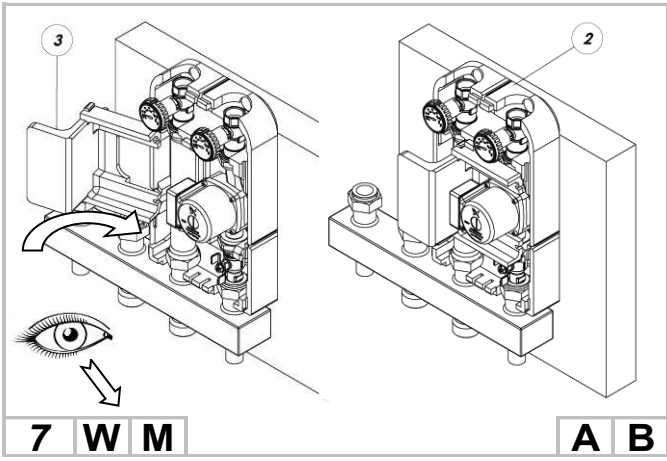
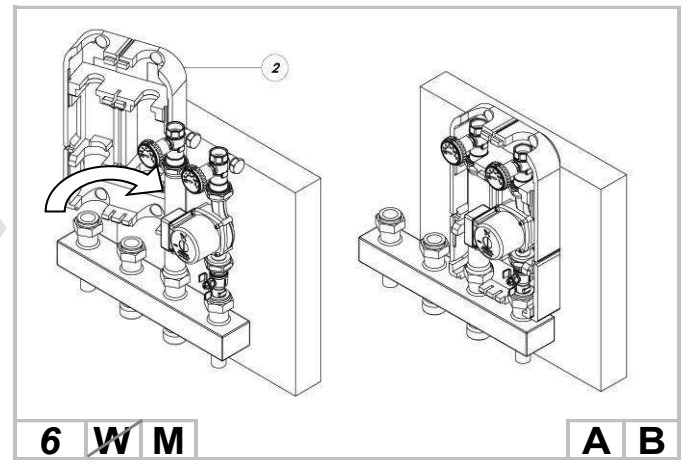
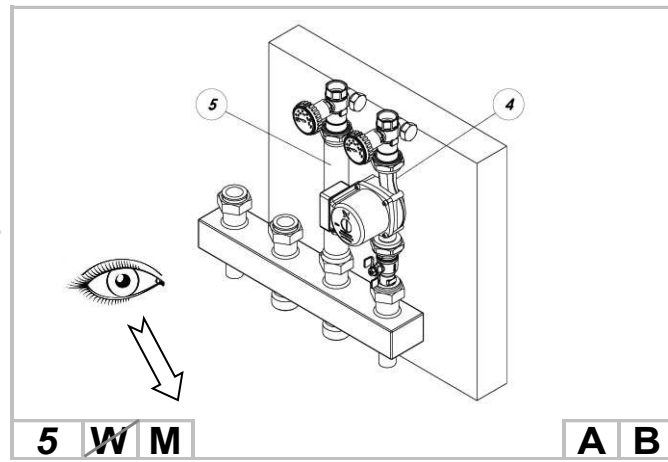
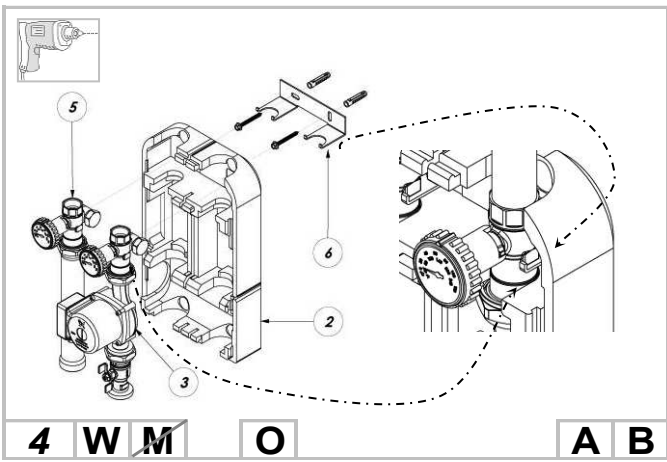
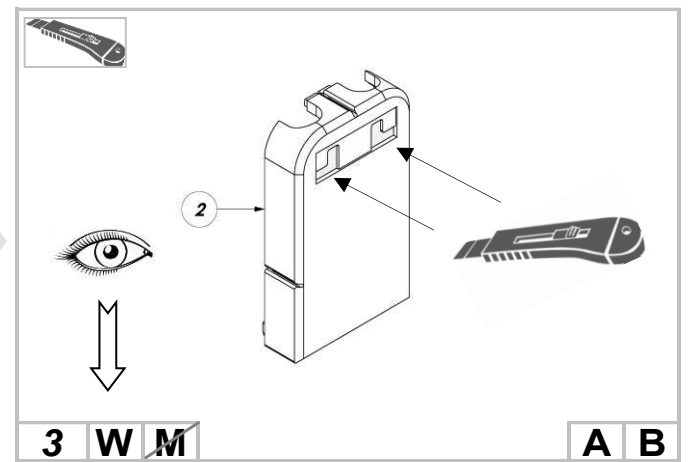
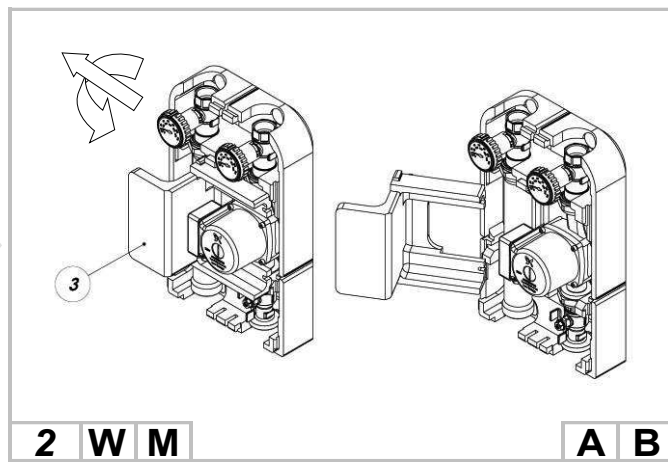
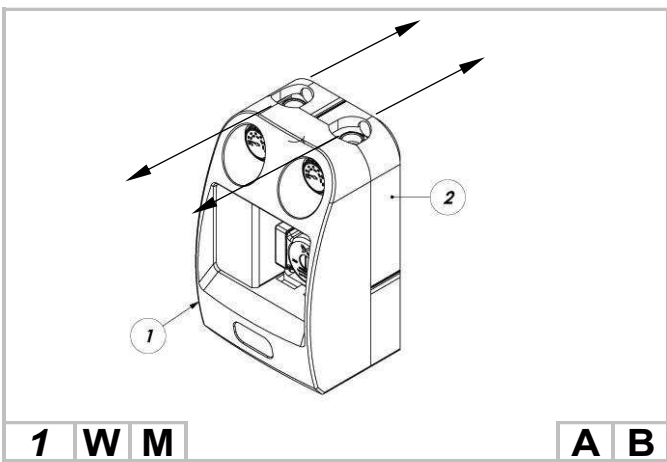


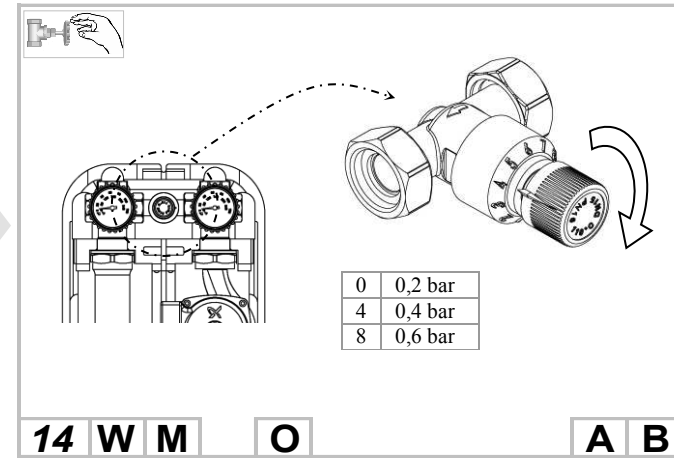
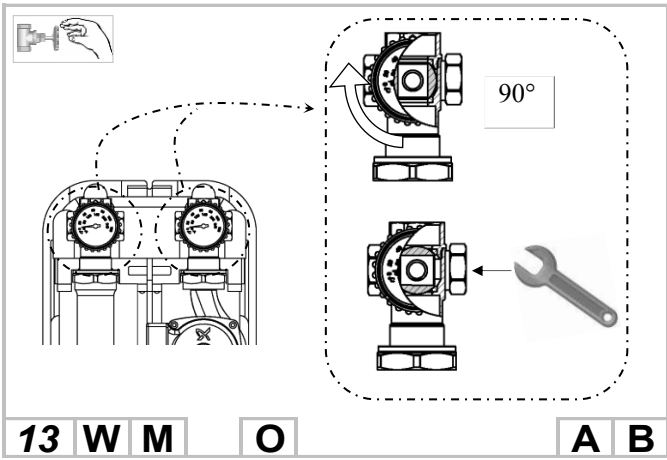
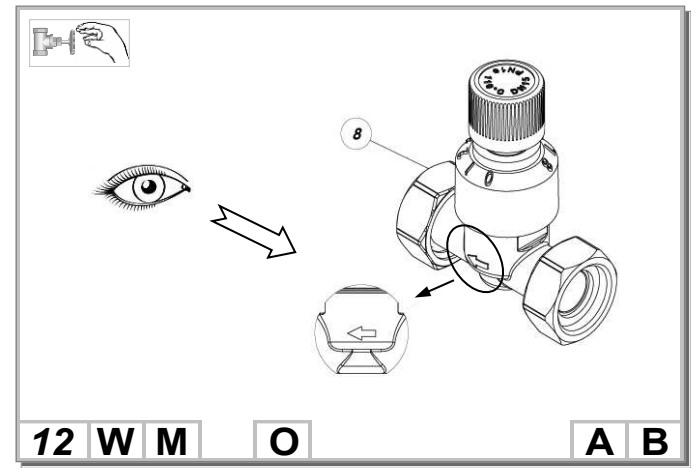
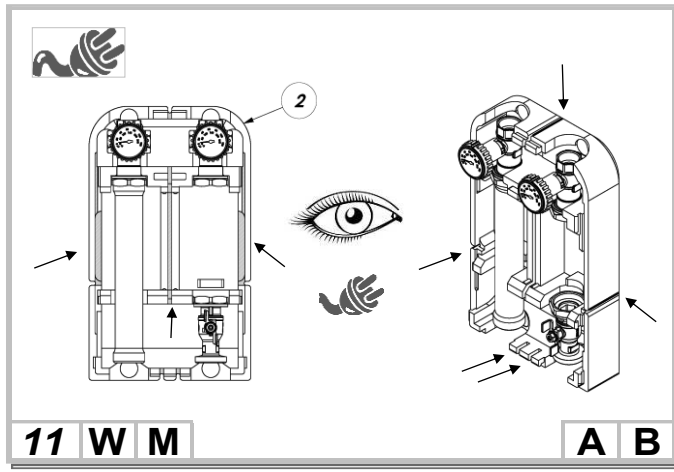
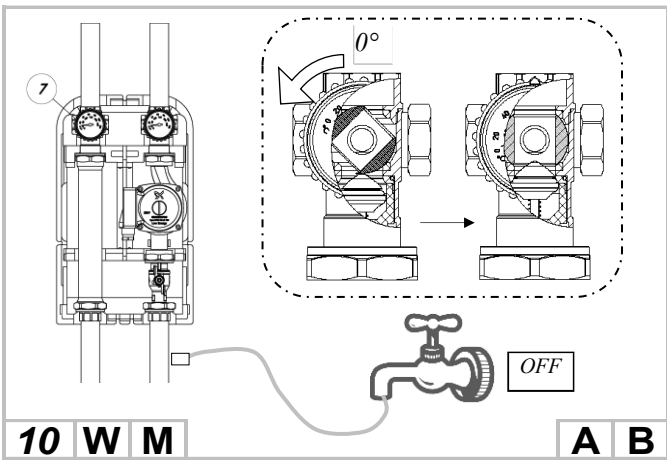
- IT: Componenti standard
- EN: Standard components
- FR: Composants standard
- DE: Standard Komponenten
- RU: Стандартные комплектующие



- IT: Accessori
- EN: Fittings
- FR: Accessoires
- DE: Zubehörten
- RU: Фурнитура







	P1		P2	
A	V	V	X	X
B	V	V	V	V

